

CYKLOP**M-PAC IV**

M-PAC IV

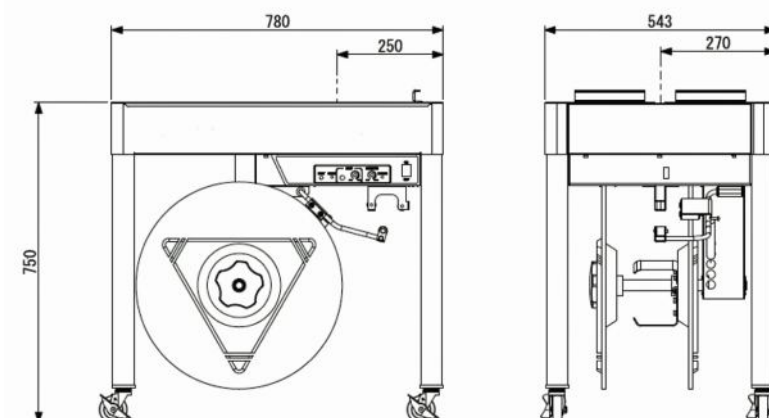
Półautomatyczna wiązarka do taśm PP

Wiązarka ramowa M-PAC IV pracuje z taśmami PP (polipropylenowymi) o szerokości od 5 do 16 mm. Wiązarka ta umożliwi operatorowi łatwe i szybkie zabezpieczanie paczek o różnym rozmiarze.

M-PAC IV to niezawodna konstrukcja, która znajduje zastosowanie w wielu różnych branżach. Wszelchonność, wysoka jakość wykonania, niskie koszty eksploatacyjne i łatwość obsługi to główne zalety tej prostej wiązarki.

Dane techniczne

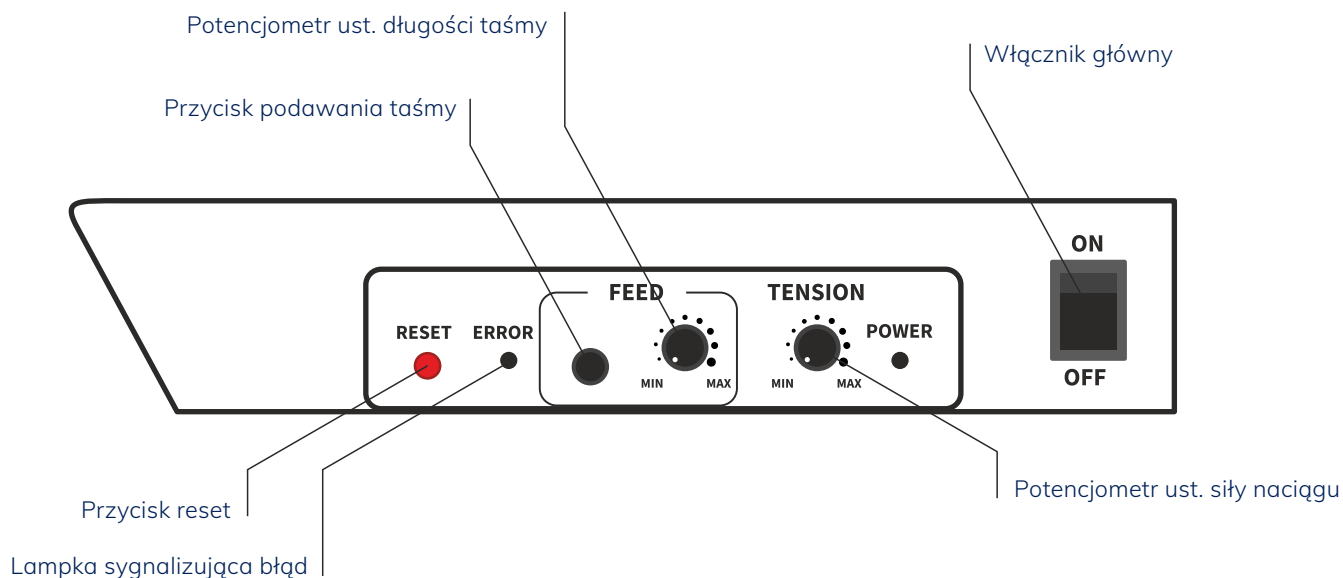
Rozmiar ładunku:	min. 100 x 30 mm
Typ taśmy:	PP
Szerokość taśmy:	5, 6, 9, 12, 16 mm
Wymiary maszyny (LxWxH):	543 x 780 x 750-920 mm
Naciąg taśmy:	392 N
Poziom hałasu:	max. 75 dB (A)
Czas nagrzewania:	ok. 30 - 45 s.
Waga:	ok. 45 kg
Kolor:	RAL 5003



CYKLOP

M-PAC IV

Panel sterowania



Wprowadzanie taśmy

Taśma musi zostać ręcznie wprowadzona z podajnika w prowadnicę taśmy w maszynie.

Proces wiązania

Po ułożeniu taśmy wokół ładunku oraz wprowadzeniu jej do maszyny, cykl wiązania rozpocznie się automatycznie. Gdy taśma jest zgrzana, maszyna jest gotowa do kolejnego cyklu.

Naciąg taśmy

Siła naciągu taśmy ustawiana jest płynnie za pomocą potencjometru.

Materiały eksploatacyjne / akcesoria



Taśmy PET i PP

Różne grubości, szerokości i parametry
Możliwość kolorowego nadruku
Siła zrywająca do 11.700 N



Odwijaki do taśm

Solidne odwijaki na kółkach
Hamulec posuwisto-tarciowy
Pojemnik na spinarkę



Niszczarki

Uniwersalne niszczarki do taśm plastikowych
Ekonomia i ekologia produkcji